

Feuerlöscher

Muster für Nähen auf Papier

Regina Grewe

Ostenallee 21

59174 Kamen

www.reginagrewe.de

Info@reginagrewe.de

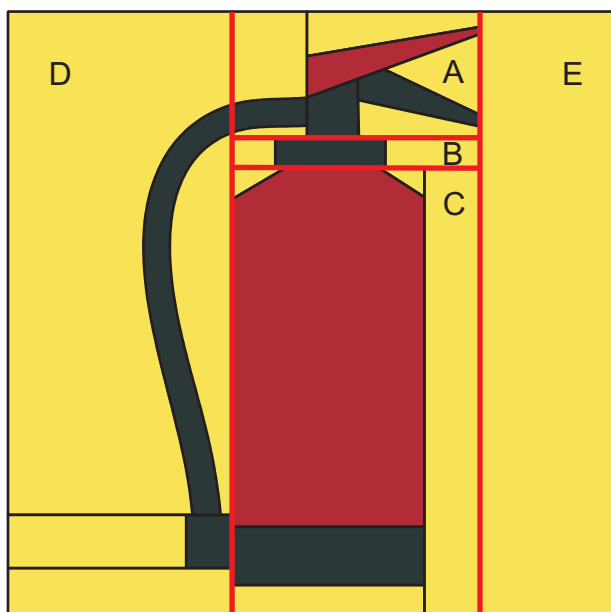


Achte darauf, dass Du beim Druck der PDF-Datei unter 'Seiteneinstellungen' keinerlei Anpassungen aktiviert hast. Untenstehende Linien müssen nach dem Drucken jeweils genau 2 cm lang sein.

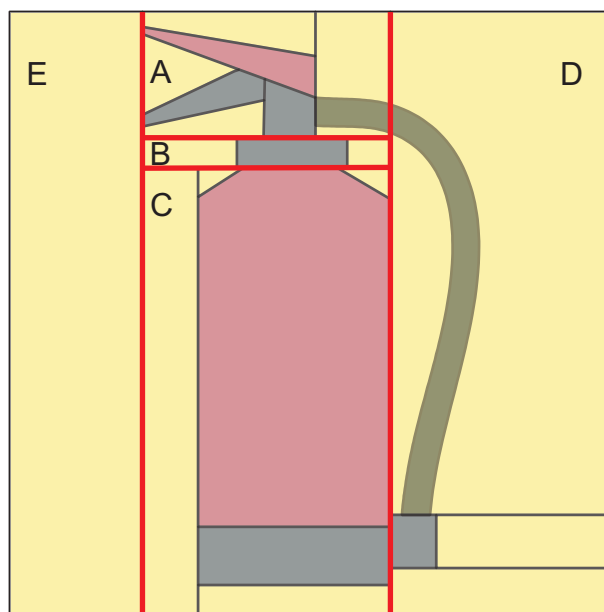
2 cm

2 cm

Fertige Größe: 15 x 15 cm plus Nahtzugaben.



Vorderansicht



Rückansicht

Die Segmente nähen und in der logischen Reihenfolge lt. Abbildung zusammensetzen.

Den Schlauch applizieren.

So kannst Du die Prozentzahl für größenveränderte Kopien errechnen:
(Zielmaß) : (vorhandenes Maß) x 100 = Prozentzahl für Kopie
Beispiel: Ziel 20 cm, Vorlage 15 cm; rechne so: $20:15 \times 100 = 133,33\%$

Für Blöcke mit dem Fertigmaß 15x15 cm und 20x20 cm empfehle ich die Lineale „Fixe Nixe“ und „Smarte Agathe“. Und mit Reginas Nähpapier geht die Arbeit leichter von der Hand. Beschreibungen findest Du auf meiner Webseite unter ‚Tipps‘.

Lies die Tipps für Nähen auf Papier auf www.reginagrewe.de
...insbesondere „Umgang mit großen Stoffteilen“.

Alle Angaben ohne Gewähr.

Diese Vorlage ist ausschließlich für Deine persönliche Verwendung bestimmt.

Jede Weitergabe, Vervielfältigung oder kommerzielle Nutzung ist untersagt.

(C) 2012 Regina Grewe

Feuerlöscher

www.reginagrewe.de Feuerlöscher

- ▭ Hintergrund
- ▲ Rot
- ▲ Schwarz
- ☑ Dunkelgrau

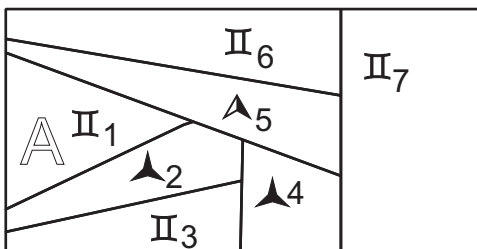
H



www.reginagrewe.de Feuerlöscher

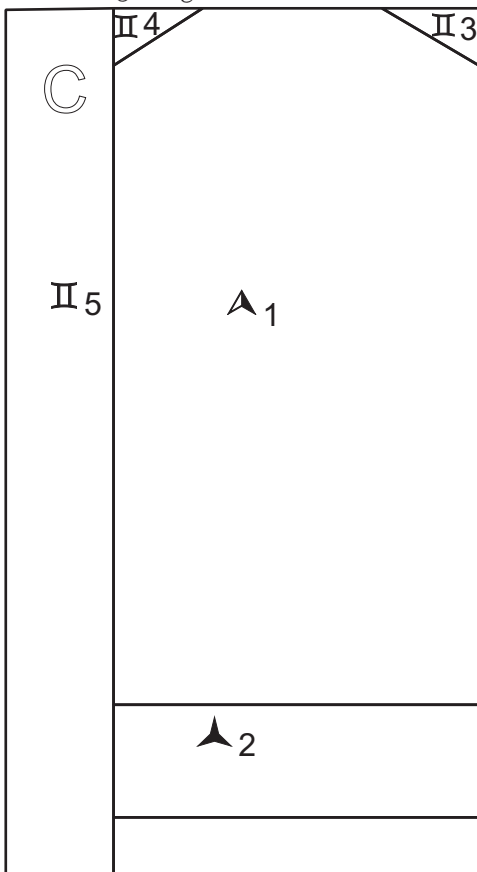
D

www.reginagrewe.de Feuerlöscher



www.reginagrewe.de Feuerlöscher

www.reginagrewe.de Feuerlöscher



Schlauch Handapplikation

Schlauch Maschinenapplikation



Diese Vorlage ist ausschließlich für Deine persönliche Verwendung bestimmt. Jede Weitergab, Vervielfältigung oder kommerzielle Nutzung ist untersagt.
(C) 2012 Regina Grewe