

FandominStitches.com Presents

NOT ALL WHO WANDER ARE LOST BLOCK OF THE MONTH

Not all who wander are lost - Block des Monats wird kostenlos von „Fandom in Stitches“ präsentiert. Die Muster werden von Fans für Fans entworfen und dürfen nicht kommerziell genutzt werden.

Monat 4 - Muster 8
5. April 2013

„Galadriels Spiegel“
Entworfen von Regina Grewe
www.reginagrewe.de

Nähfolge:
A an B
C an B
D an ABC
E an ABC
G an F
F an DCE

Bitte beachte: Alle am BOM *Not all who wander are lost* beteiligten Designerinnen haben ihren persönlichen Stil und das Muster wird stets so angeboten, wie die jeweilige Designerin es gestaltet hat.

Am Ende der Serie wird *Fandom in Stitches* ein Layout für alle enthaltenen Blöcke anbieten. Die Größe und weitere Instruktionen sind in den jeweiligen Mustern zu finden.

Not all who wander are lost wird koordiniert von *Lilja Björk Sigurdórsdóttir* im Auftrag von *Fandom in Stitches*.

Dieses Muster wird kostenlos ausschließlich für den persönlichen Gebrauch zur Verfügung gestellt.

Galadriels Spiegel

Muster für Nähen auf Papier

Regina Grewe

Ostenallee 21

59174 Kamen

www.reginagrewe.de

Info@reginagrewe.de



Achte darauf, dass Du beim Druck der PDF-Datei unter 'Seiteneinstellungen' keinerlei Anpassungen aktiviert hast. Untenstehende Linien müssen nach dem Drucken jeweils genau 2 cm lang sein.

2 cm

2 cm

Fertige Größe: 18 x 18 cm plus Nahtzugaben.

Galadriels Spiegel ist ein wassergefülltes flaches Becken.

„...der Spiegel zeigt viele Dinge. Dinge, die waren, Dinge, die sind und einige Dinge, die vielleicht noch sein mögen.“

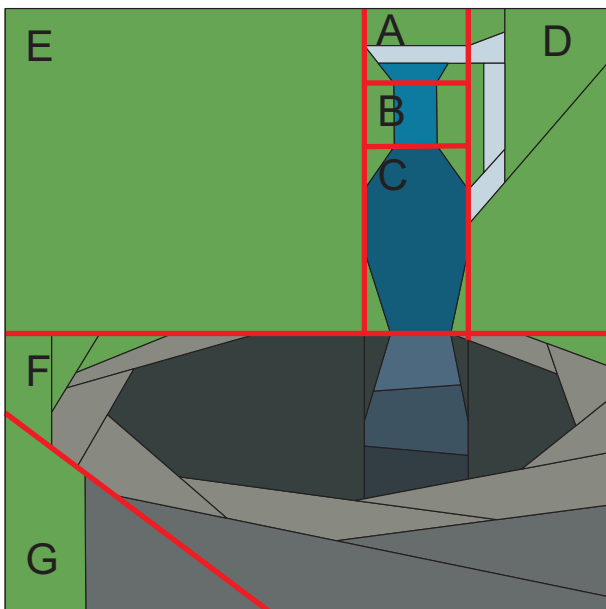
Die Segmente nähen und in der angegebenen Reihenfolge lt. Abbildung zusammensetzen.

So kannst Du die Prozentzahl für größenveränderte Kopien errechnen:
 $(\text{Zielmaß}) : (\text{vorhandenes Maß}) \times 100 = \text{Prozentzahl für Kopie}$
 Beispiel: Ziel 20 cm, Vorlage 15 cm; rechnerisch: $20:15 \times 100 = 133,33\%$

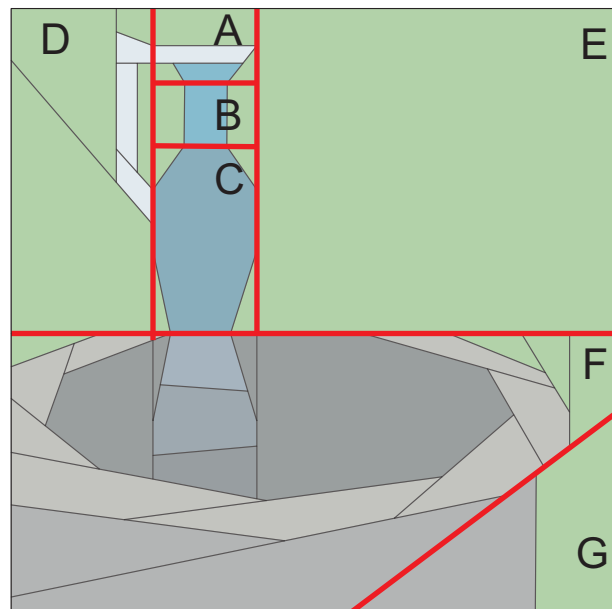
Lies die Tipps für Nähen auf Papier auf www.reginagrewe.de
 ...insbesondere „Umgang mit großen Stoffteilen“.

Mit Reginas Nähpapier geht die Arbeit leichter von der Hand. Beschreibungen findest Du auf meiner Webseite unter ‚Tipps‘.

Falte, um einen Aufsteller zu machen.



Vorderansicht



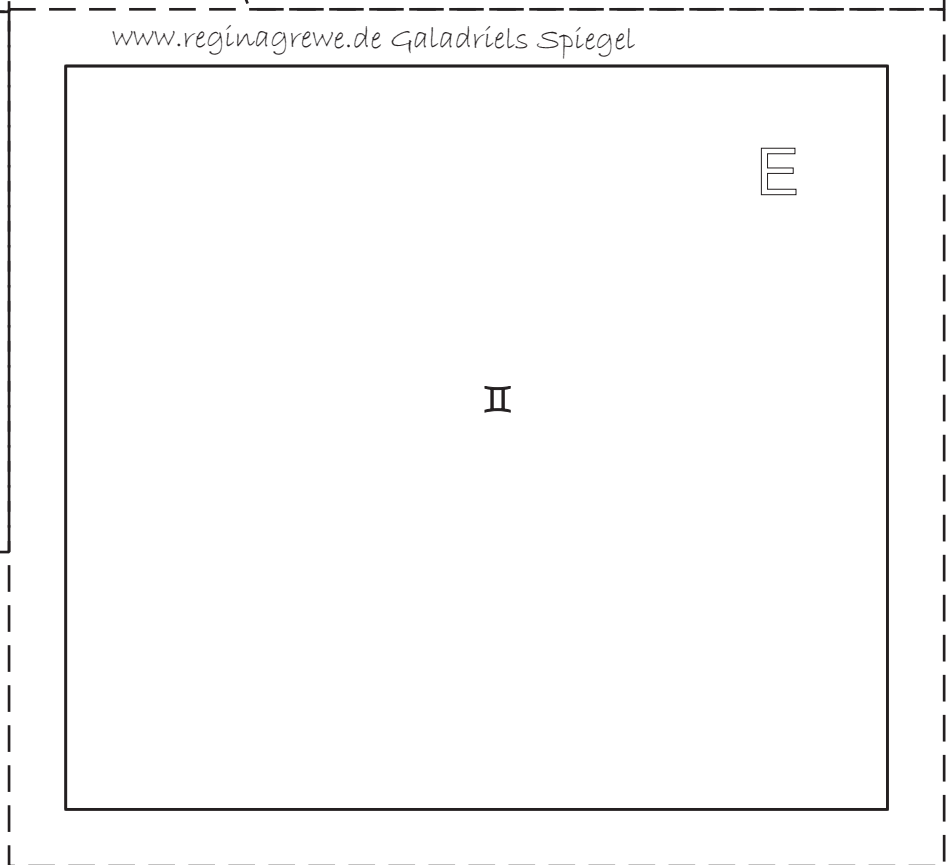
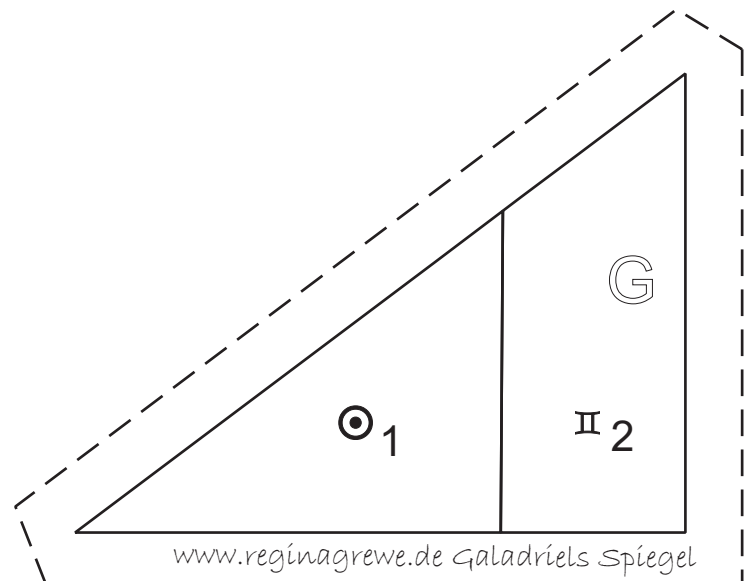
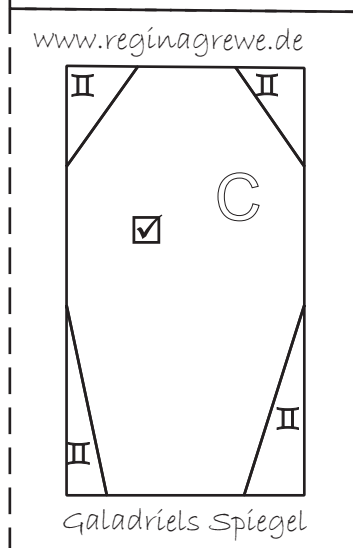
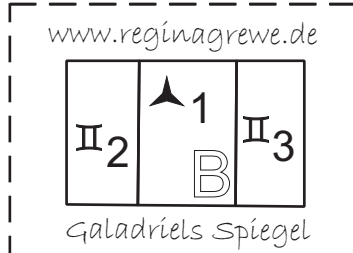
Rückansicht

A an B, C an B,
 D an ABC, E an ABC
 G an F, F an DCE

- Hintergrund
- ▲ Griff
- ☑ Krug
- ☞ Wasser
- ◎ Podest

- Podest Rand
- ◆ Spiegelbild, hell
- ↓ Spiegelbild, mittel
- Spiegelbild, dunkel
- ▲ Hals des Kruges

Galadriels Spiegel



Galadriels Spiegel

