

Gemüse: Radieschen

Muster für Nähen auf Papier

Fertige Größe: 30x15 cm plus Nahtzugaben.

Der Block ist Teil einer Serie mit Blöcken unterschiedlicher Formate.



Regina Grewe

Ostenallee 21

59174 Kamen

www.reginagrewe.de

info@reginagrewe.de

Die Segmente nähen und in der angegebenen Reihenfolge lt. Abbildung zusammensetzen.

Das Papier entfernen, den Block bügeln und auf Maß zuschneiden.

Für einen kleinen Quilt kannst Du den Hintergrund erweitern, indem rundum (unterschiedlich breite) Streifen hinzugefügt werden. Siehe Beispiele auf der Webseite.

Einzelne Radieschen können in einer freien Kombination der Gemüseblöcke gut als Lückenfüller dienen.

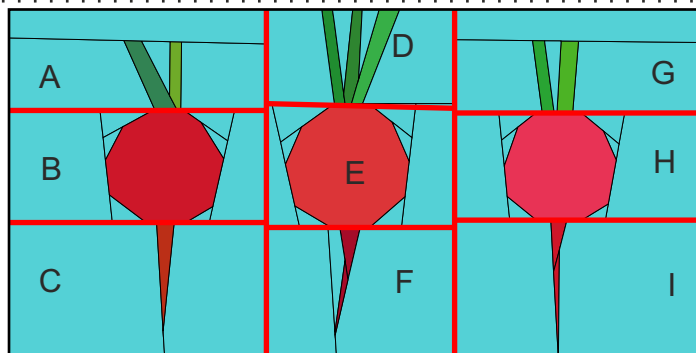
Wenn der Block später in ein unregelmäßiges Top eingefügt werden soll, lege Streifen von Hintergrundstoff zunächst zur Seite. Damit lässt sich der Block später an eine „Gemüsebox“ anpassen.

So kannst Du die Prozentzahl für größenveränderte Kopien errechnen:
(Zielmaß) : (vorhandenes Maß) x 100 = Prozentzahl für Kopie
Beispiel: Ziel 20 cm, Vorlage 15 cm; rechne so: $20:15 \times 100 = 133,33\%$

Lies die Tipps für Nähen auf Papier auf www.reginagrewe.de

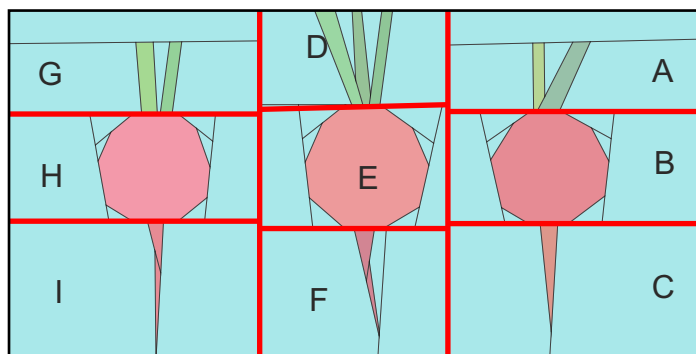
Mit Reginas Nähpapier geht die Arbeit leichter von der Hand.
Beschreibungen findest Du auf meiner Webseite unter ‚Tipps‘.

Falte, um einen Aufsteller zu machen.



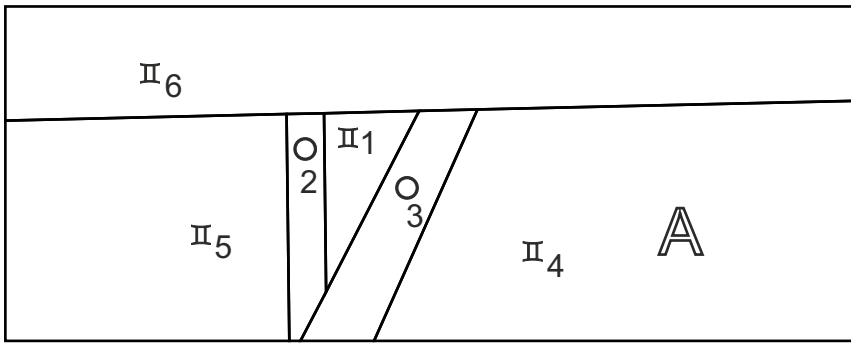
Vorderansicht

- Hintergrund
- ★ Radieschen
- Wurzel (dunkleres Rot)
- diverse Grün

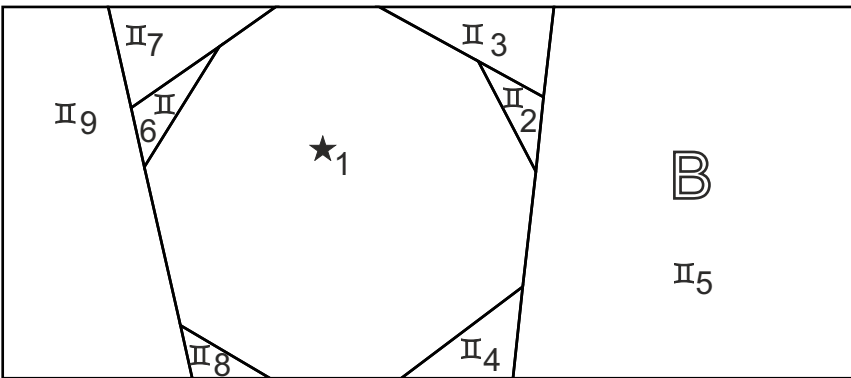


Rückansicht

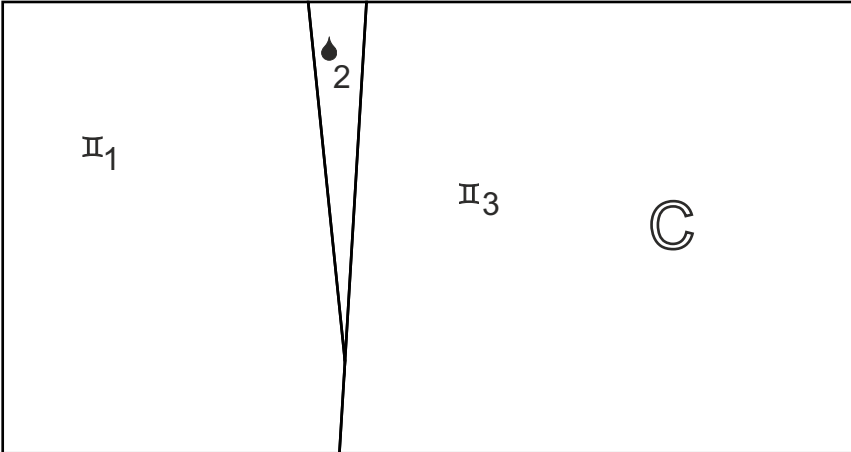
- A an B, C an B;
- D an E, F an E;
- G an H, I an H,
- ABC an DEF;
- GHI an DEF.



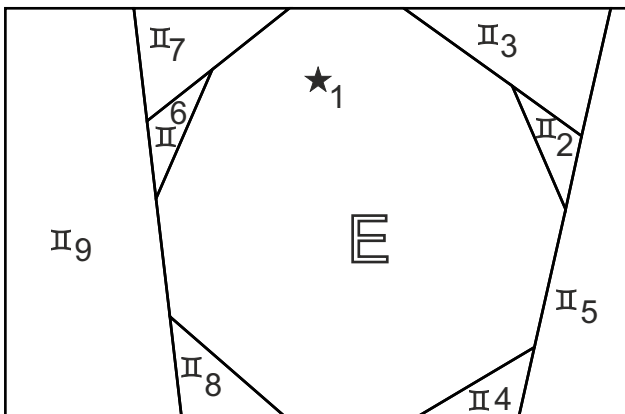
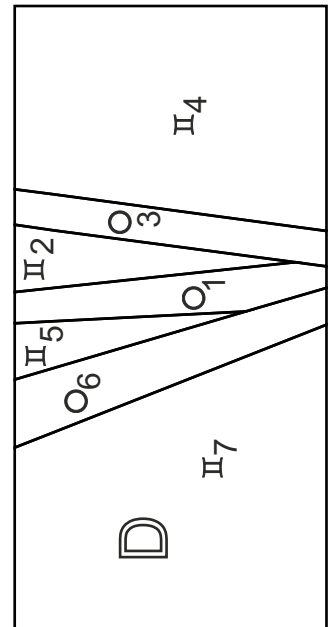
Radieschen



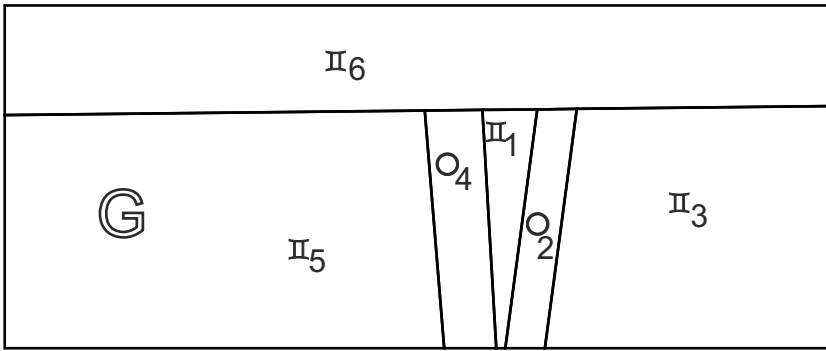
Kontroll-
kästchen
2x2 cm



www.reginagrewe.de Radieschen



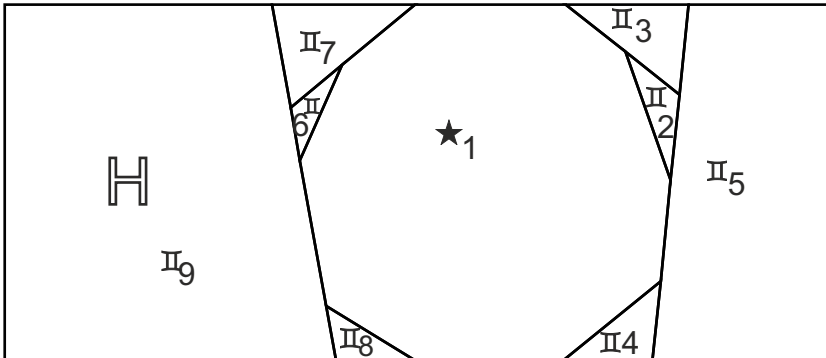
www.reginagrewe.de Radieschen



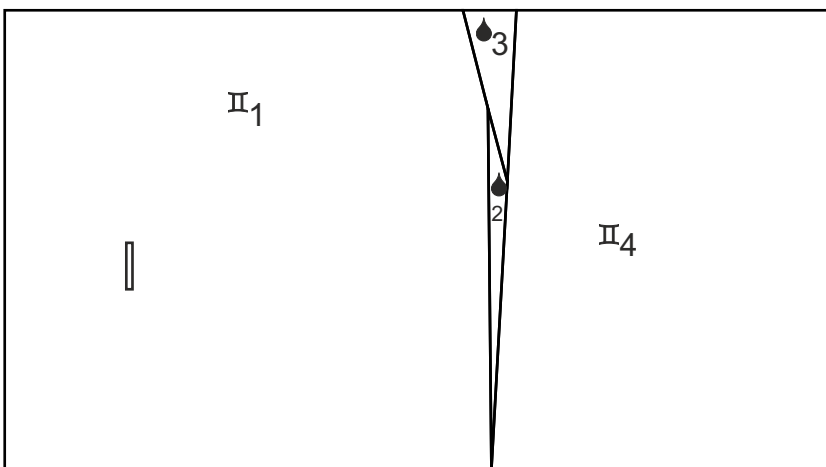
Kontroll-
kästchen
2x2 cm

Radieschen

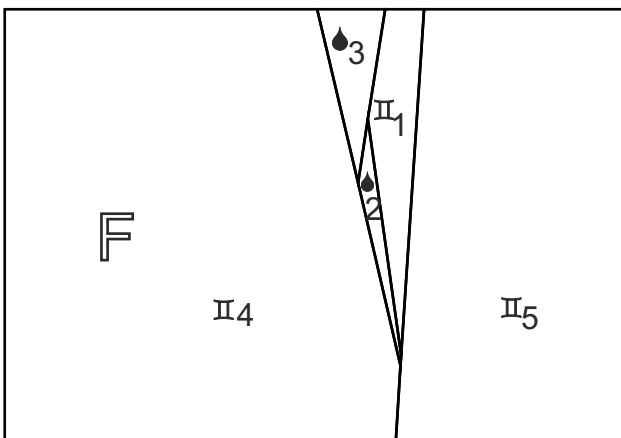
www.reginagrewe.de Radieschen



www.reginagrewe.de Radieschen



www.reginagrewe.de Radieschen



© www.reginagrewe.de