

Rehwald

Muster für Nähen auf Papier

Fertige Blockgröße: 30 x 30 cm plus Nahtzugaben.

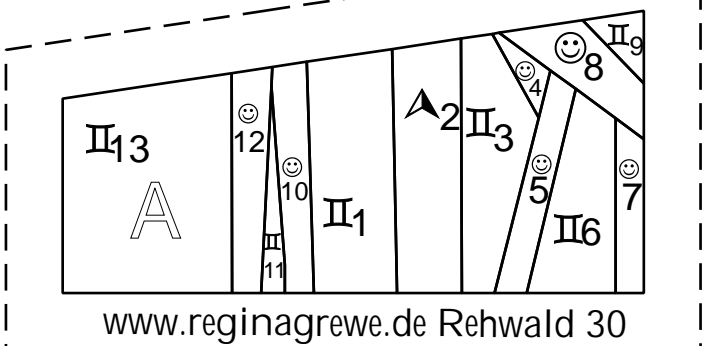
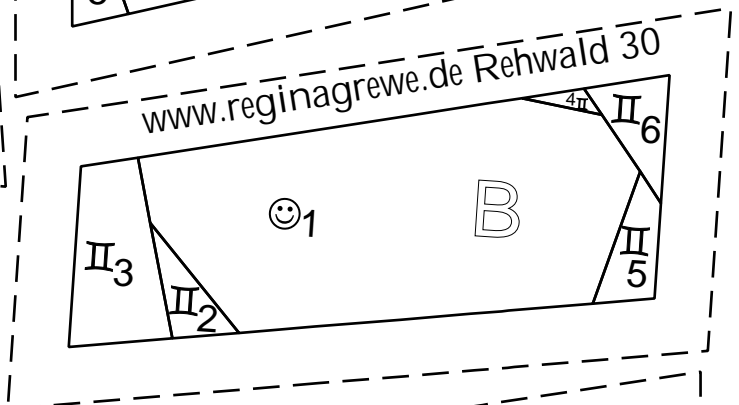
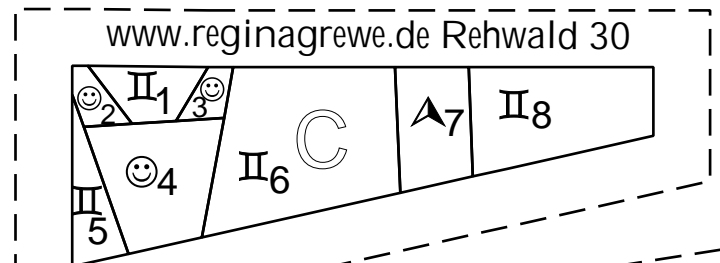
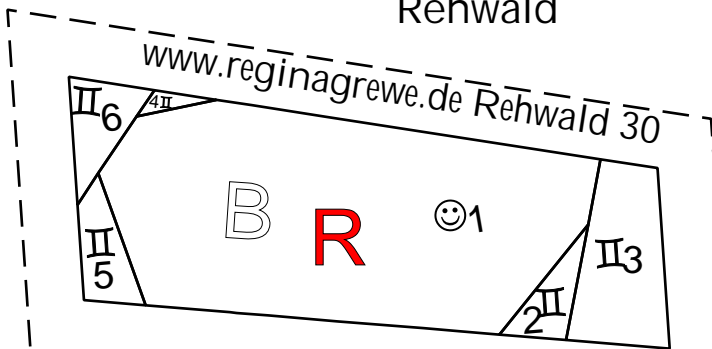
Es kann sein, dass die Linien der Nahtzugaben nicht vollständig gedruckt werden. In diesem Fall schneide mit Hilfe eines Lineals zu.

Folge den Anweisungen auf Seite 1 des Originalmusters.

Regina Grewe
Ostenallee 21
59174 Kamen
Www.reginagrewe.de
Info@reginagrewe.de



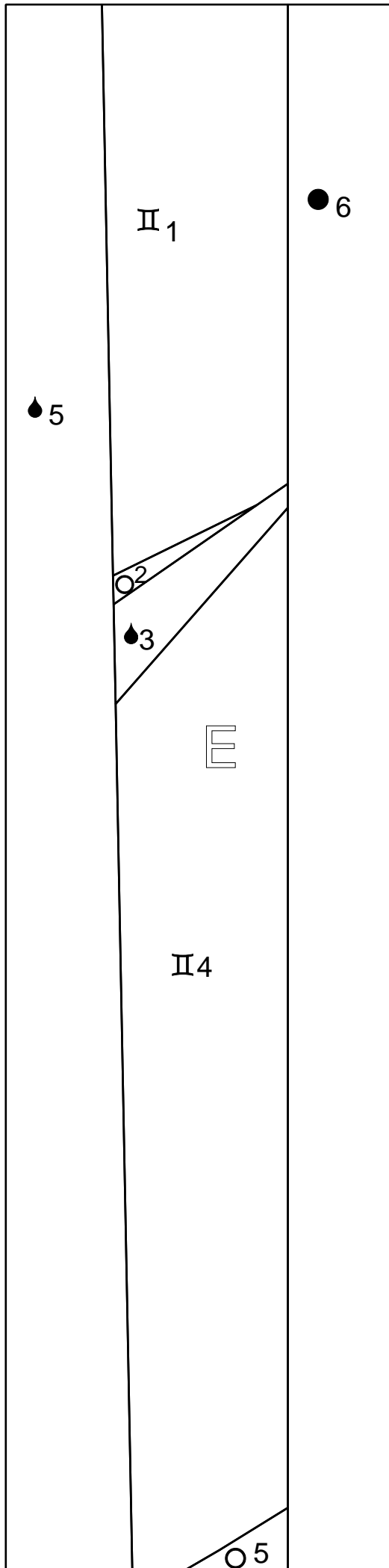
Rehwald



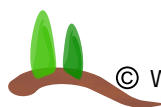
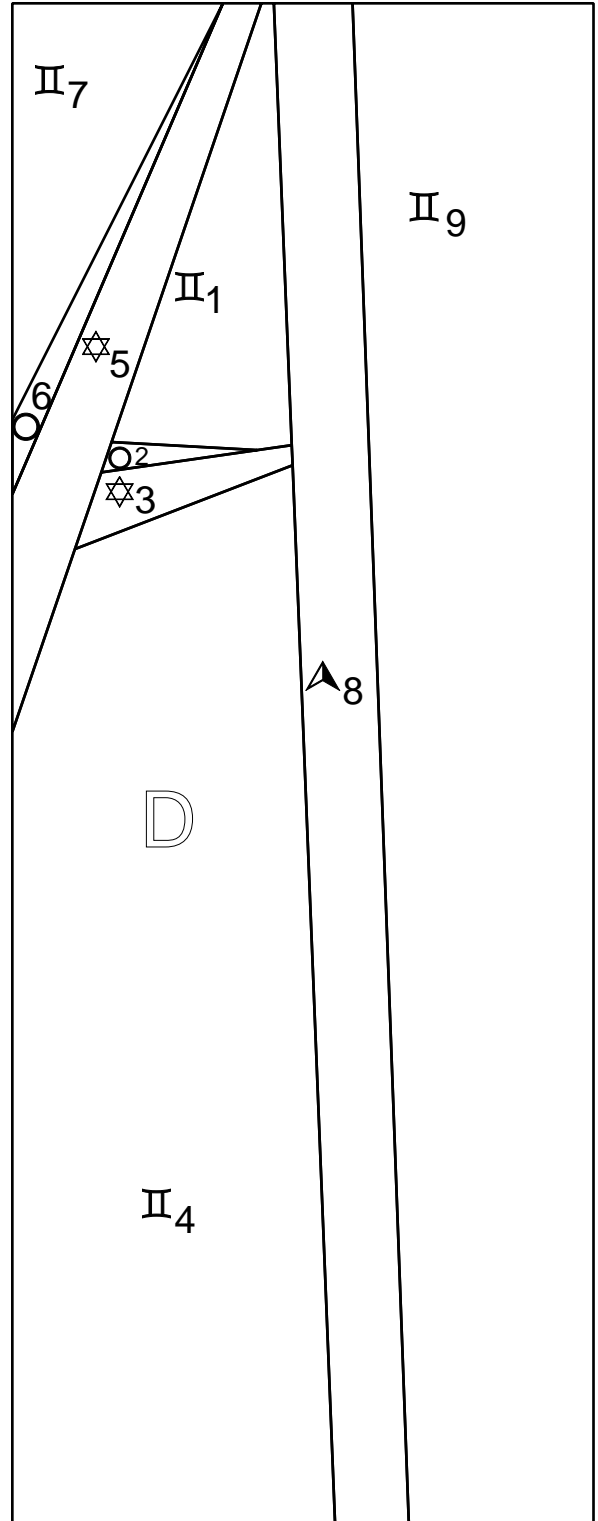
Wenn Du das Motiv noch größer nähen möchtest, lass Dir Vergrößerungskopien in einem Kopierladen machen.

So kannst Du die Prozentzahl für größenveränderte Kopien errechnen:
 $(\text{Zielmaß}) : (\text{vorhandenes Maß}) \times 100 = \text{Prozentzahl für Kopie}$
Beispiel: Ziel 20 cm, Vorlage 15 cm; rechne so: $20:15 \times 100 = 133,33\%$

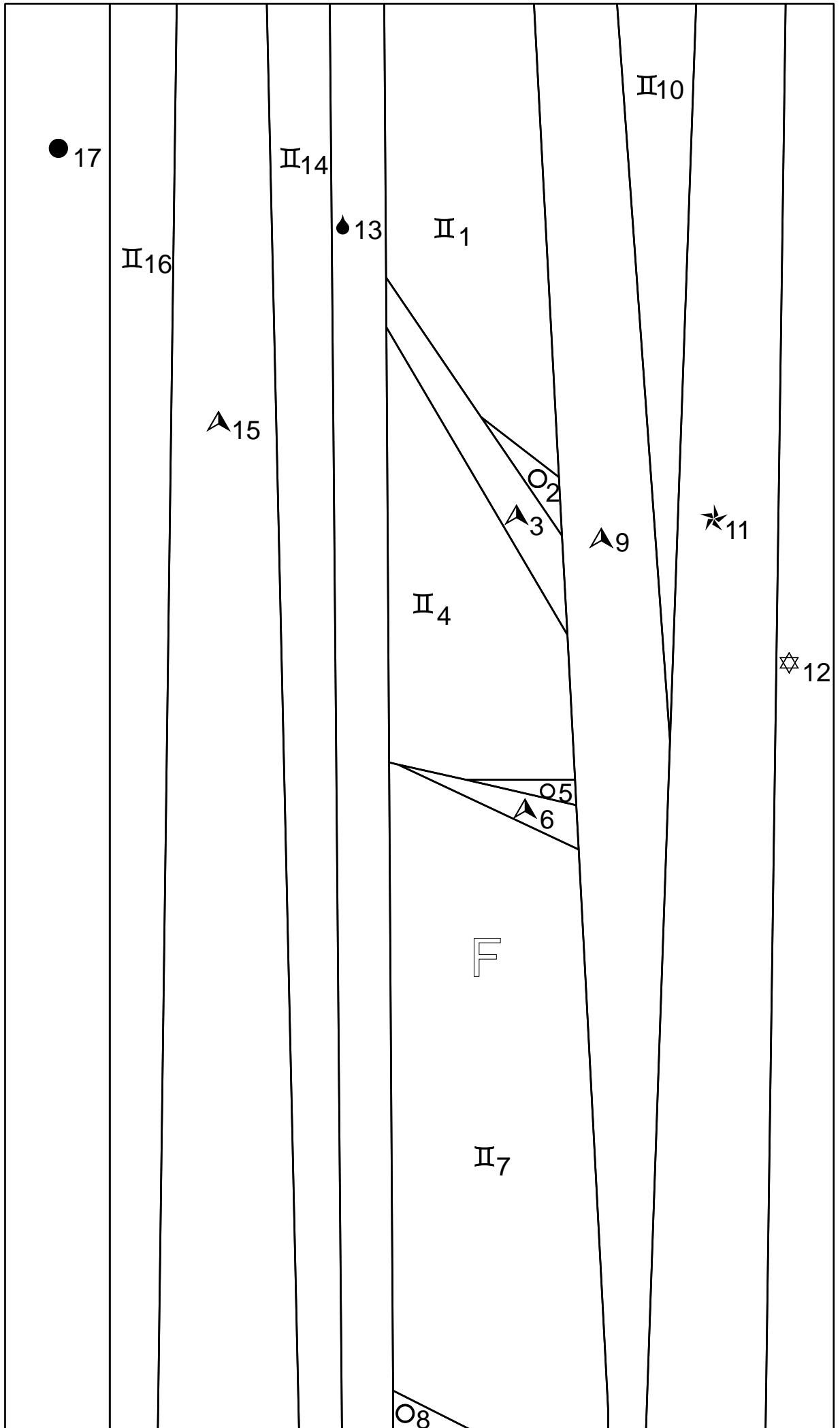
- Für den Boden einen 31,5 x 4 cm Streifen aus Schneestoff zuschneiden und annähen.
- Für den oberen Rand einen 31,5 x 4 cm Streifen aus dunklem Stoff zuschneiden und annähen.

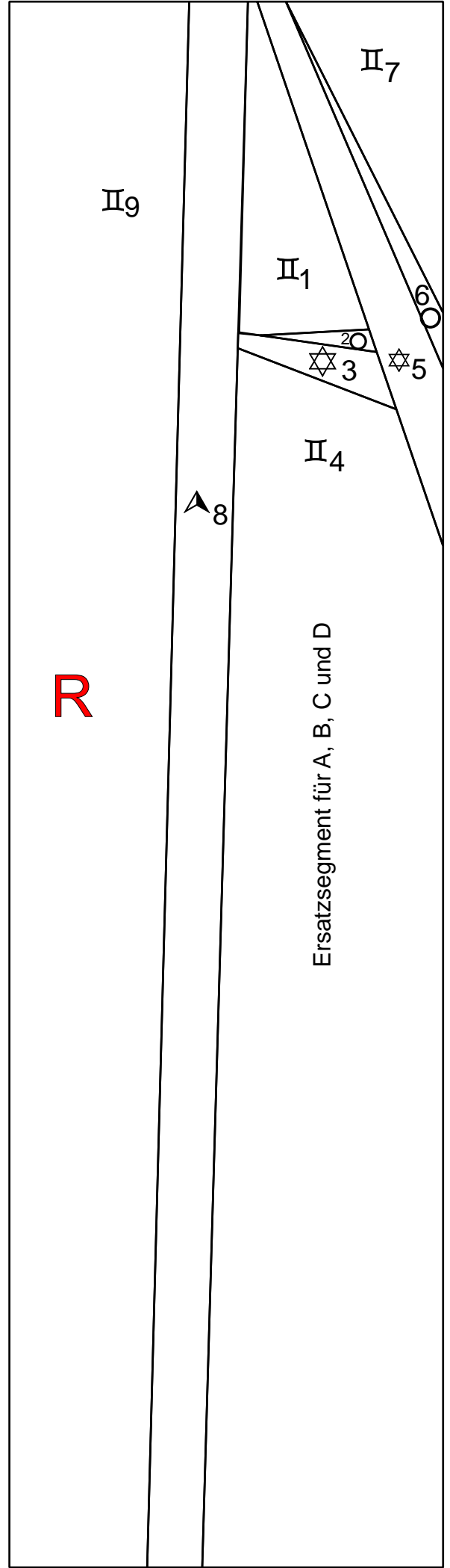
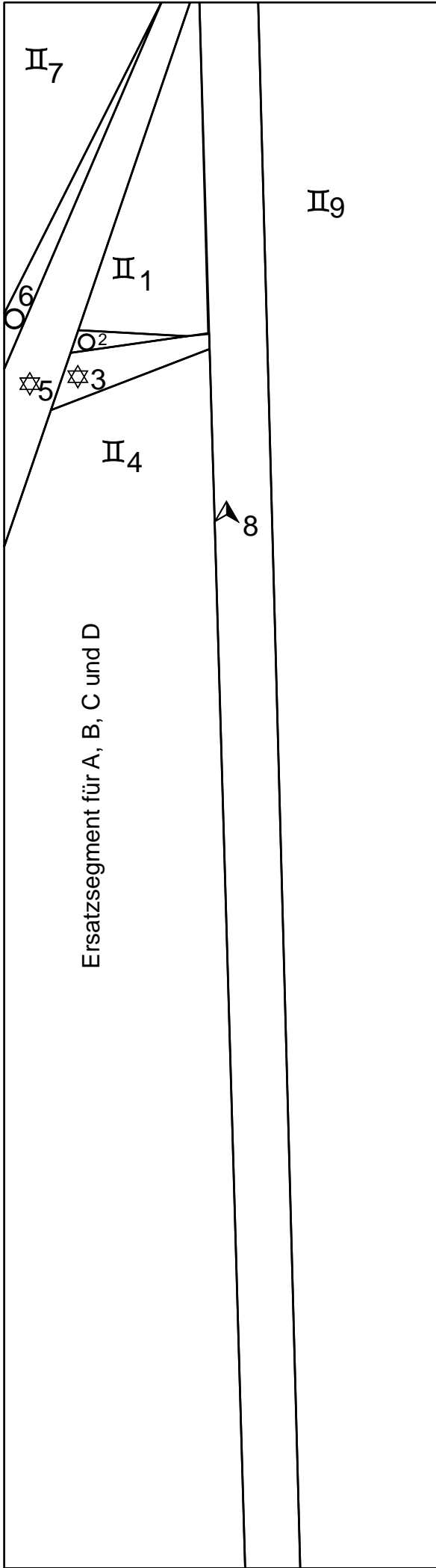


Rehwald



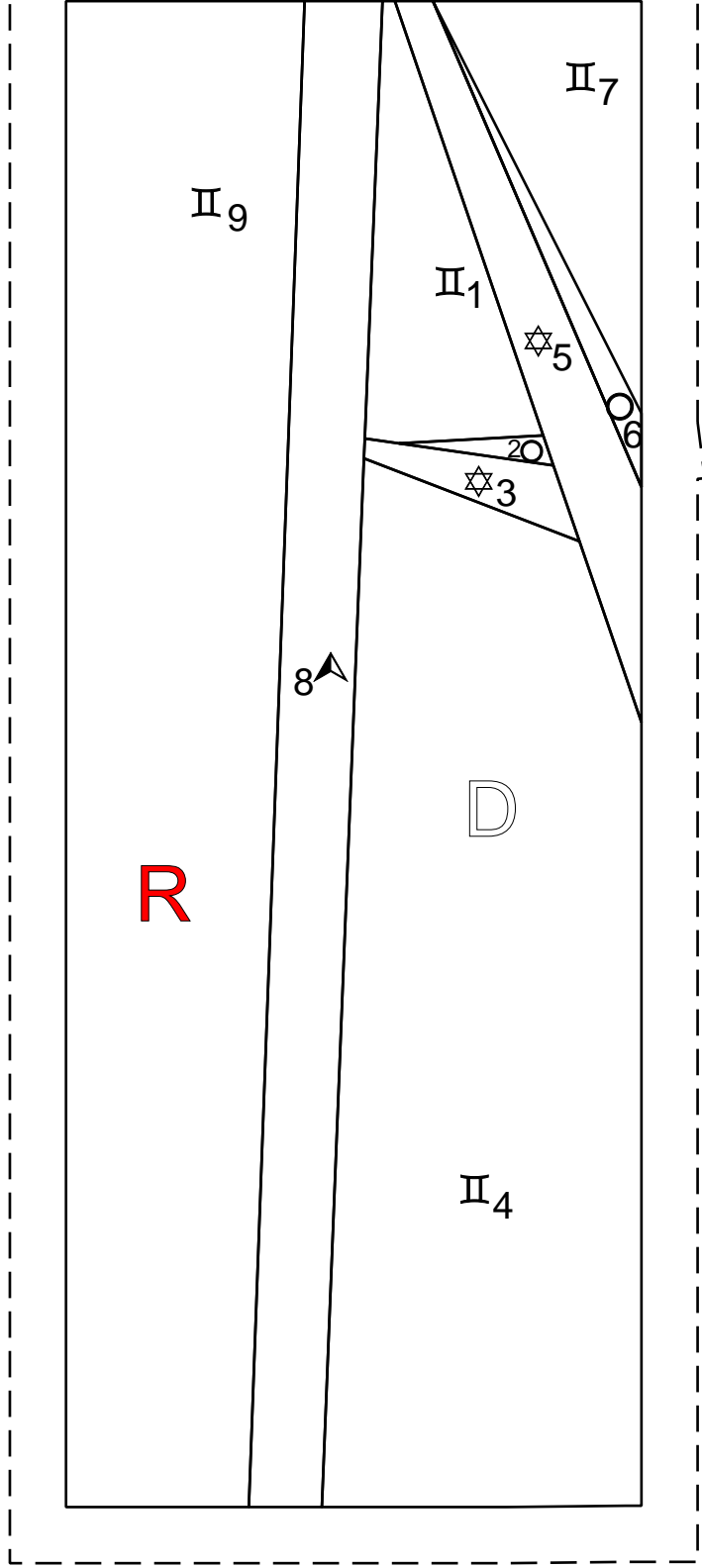
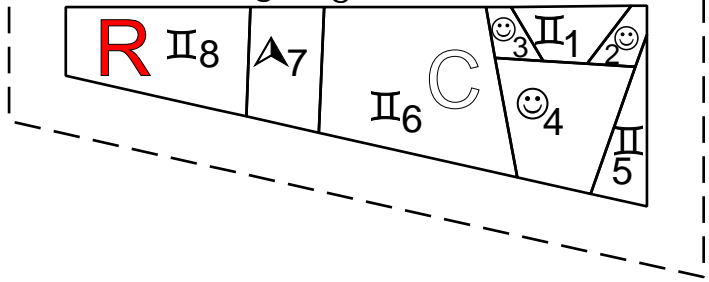
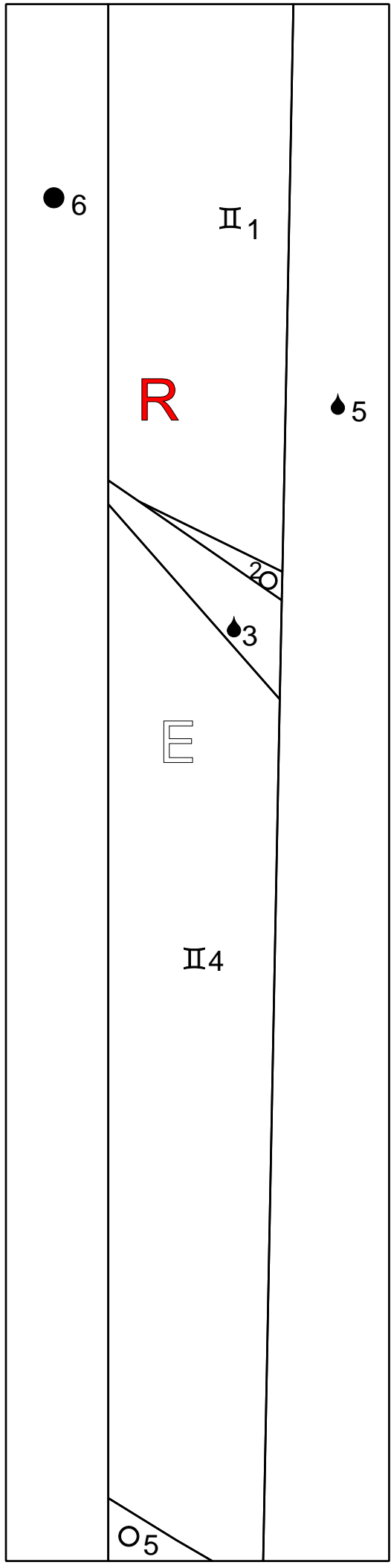
Rehwald







Rehwald



Rehwald

